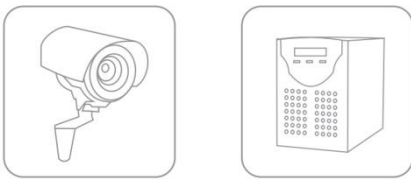


Свинцово-кислотные аккумуляторы **DELTA** серии **DT** специально разработаны для применения в слаботочных системах и оптимизированы для работы в буферном режиме. Аккумуляторы **DELTA** серии **DT** имеют низкое внутреннее сопротивление и высокую плотность энергии.

Отвечая международным стандартам безопасности, рекомендованы для применения в охранно-пожарных системах, а также системах контроля и управления доступом.

### Сферы применения



### Конструкция батареи



Компонент	Полож. пластина	Отриц. пластина	Контейнер	Крышка	Клапан	Клеммы	Сепаратор	Электролит
Материал	Диоксид свинца	Свинец	ABS	ABS	Каучук	Медь	Стекловолокно	Серная кислота

### Технические характеристики

Номинальное напряжение ..... 12 В  
 Срок службы ..... 3-5 лет  
 Номинальная емкость (25°C)  
     20 часовой разряд (0,35 А, 1,75 В/эл) ..... 7 Ач  
     10 часовой разряд (0,68 А, 1,75 В/эл) ..... 6,8 Ач  
     5 часовой разряд (1,21 А, 1,70 В/эл) ..... 6,05 Ач  
 Внутреннее сопротивление  
 полностью заряженной батареи (25°C) ..... 28 мОм  
 Саморазряд ..... 3% емкости в месяц при 25°C

### Рабочий диапазон температур

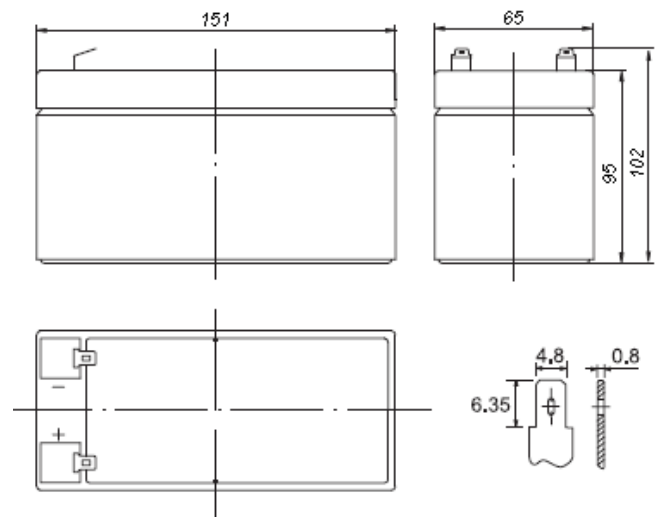
Разряд ..... -15~50°C  
 Заряд ..... -10~50°C  
 Хранение ..... -20~50°C  
 Макс.разрядный ток (25°C) ..... 108А (5с)  
 Циклический режим (14,4 – 15,0 В)  
     Макс.зарядный ток ..... 2,1 А  
     Температурная компенсация ..... -30 мВ/°C  
 Буферный режим (13,50 – 13,80 В)  
     Температурная компенсация ..... -20 мВ/°C

### Габариты (±1мм)

Длина, мм ..... 151  
 Ширина, мм ..... 65  
 Высота, мм ..... 95  
 Полная высота, мм ..... 102  
 Вес (±3%), кг ..... 2,3

### Особенности

- ▲ Технология AGM позволяет рекомбинировать 99% выделяемого газа;
- ▲ Нет ограничений на воздушные перевозки;
- ▲ Соответствие требованиям UL;
- ▲ Эксплуатация в любом положении;
- ▲ Легированные кальцием свинцовые пластины обеспечивают высокую плотность энергии;
- ▲ Продолжительный срок службы;
- ▲ Необслуживаемые. Не требует долива дистиллята;
- ▲ Низкий саморазряд;
- ▲ Корпус аккумулятора выполнен из пластика ABS, не поддерживающего горение.



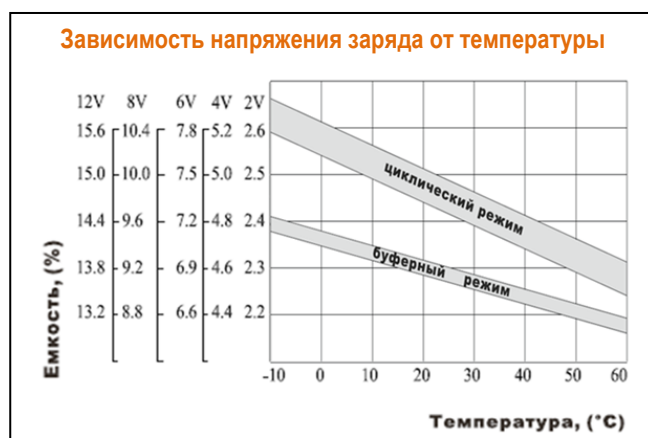
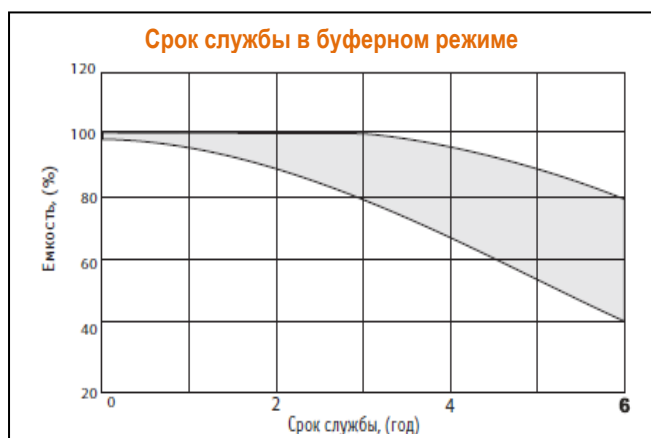
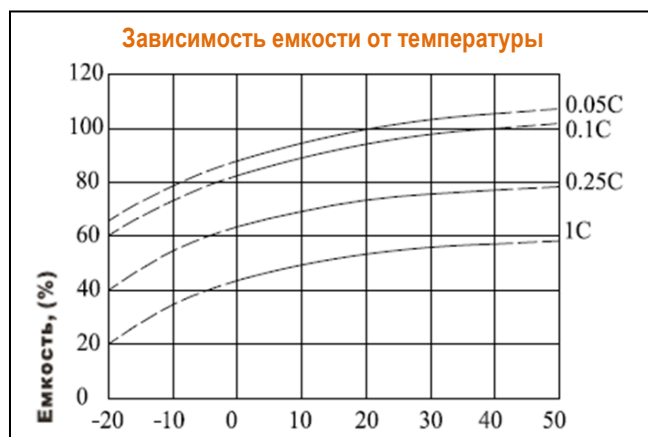
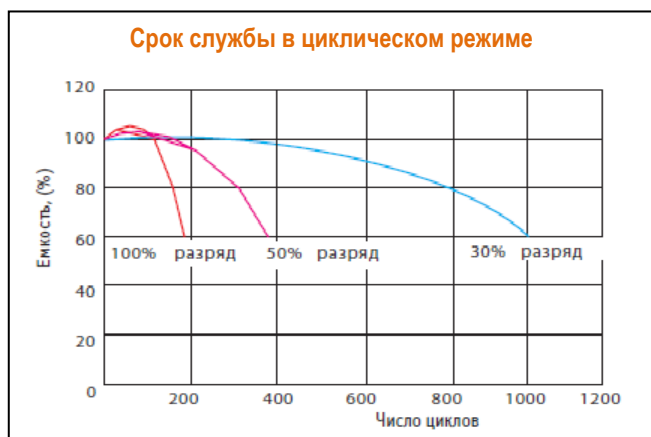
**Разряд постоянным током, А (при 25°C)**

В/эл-т	5мин	15мин	30мин	1 ч	3 ч	5 ч	10 ч	20 ч
1.60	25,4	11,9	7,27	4,63	2,03	1,24	0,69	0,36
1.65	23,8	11,5	6,95	4,56	1,95	1,21	0,69	0,35
1.70	21,8	11,2	6,32	4,42	1,82	1,20	0,69	0,35
1.75	21,4	10,8	6,00	4,21	1,76	1,16	0,68	0,35
1.80	19,2	9,84	5,56	3,94	1,69	1,09	0,67	0,34

**Разряд постоянной мощностью, Вт/эл-т (при 25°C)**

В/эл-т	5мин	15мин	30мин	1 ч	3 ч	5 ч	10 ч	20 ч
1.60	44,5	21,8	13,1	8,34	3,60	2,09	1,39	0,73
1.65	43,0	21,5	12,8	8,29	3,48	2,09	1,38	0,70
1.70	40,5	21,3	12,0	8,13	3,33	2,06	1,37	0,69
1.75	37,8	21,1	11,6	7,99	3,25	2,04	1,35	0,68
1.80	37,3	19,6	11,1	7,53	3,15	1,98	1,33	0,66

(Примечание) Приведенные выше данные по характеристикам являются средними значениями, полученными в результате проведения 3 контрольно-тренировочных циклов, и не являются номинальными по умолчанию.



**DELTA** - промышленные аккумуляторные батареи, представленные на российском рынке с 2001 г. DELTA предлагает 12 серий аккумуляторных батарей, оптимизированных в зависимости от назначения: от систем телекоммуникаций и связи до источников бесперебойного питания и мототехники.

Продукция постоянно совершенствуется, поэтому фирма-изготовитель оставляет за собой право вносить изменения без предварительного уведомления.